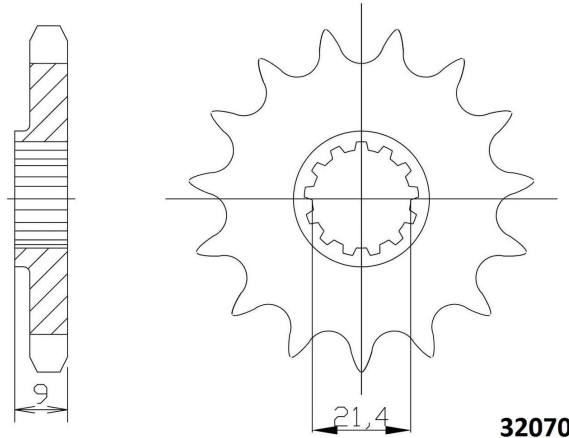


Teilung 5/8x1/4 R10,16 (520)



ESJOT Antriebsritzel "32070"

17 Zähne, Ausführung Superlight, gewichtsreduziert Ø 10 %

Preis: 6,11 €

Stammdaten

Lieferanten-Artikelnummer:	50-32070-17S
EAN	4251516518039
UVP	17,35 €
SB-Artikel	Nein
Marke/Lieferant:	ESJOT
Mengeneinheit	STÜCK
Gewicht	0.186 kg

Technische Daten

Anzahl Zähne	17 Z.
Art	Artikel
Ausführung	Kettenritzel
Hauptfarbe	silber
Teilung	520